

ELECTRIC CONTROL PANEL - COFFRET ÉLECTRIQUE  
ARMARIO DE MANIOBRA - QUADRO ELETTRICO  
PN-SCHALTUNG - QUADRO ELECTRICO

Fabricant / Manufacturer : WA Conception 15, Le Cablanc 24100 Creysse France



**25729 - 25730 - 25731 - 25732**

DECLARATION OF CONFORMITY

The products listed above comply with the prescription of the European Directives E.M.C (2014/30/UE), Low Voltage (2014/35/UE) and RoHS (2011/65/EU).

DECLARATION DE CONFORMITE

Les produits énumérés ci-dessus sont conformes aux prescriptions des Directives Européennes C.E.M (2014/30/UE), Basse Tension (2014/35/UE) et RoHS (2011/65/EU).

DECLARACIÓN DE CONFORMIDAD

Los productos arriba enumerados se hallan conformes con las prescripciones de las Directivas Europeas C.E.M (2014/30/UE), Baja Tensión (2014/35/UE) y RoHS (2011/65/EU).

DICHIARAZIONE DI CONFORMITÀ

I prodotti su elencati sono conformi alle prescrizioni delle Direttive Europee C.E.M (2014/30/UE), Bassa Tensione (2014/35/UE) e RoHS (2011/65/EU).

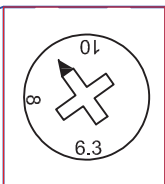
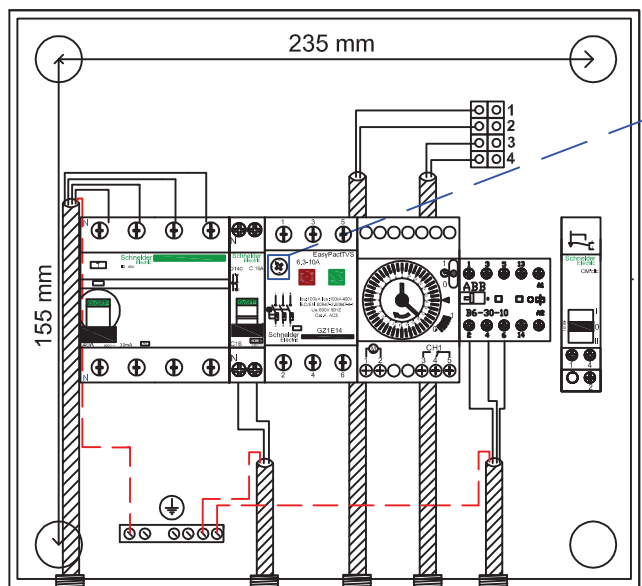
KONFORMITÄTSERKLÄRUNG

Die oben angeführten Produkte entsprechen die europäische Richtlinie über die elektromagnetische Verträglichkeit (2014/30/UE), Niederspannung (2014/35/UE) und RoHS (2011/65/EU).

DECLARACÃO DE CONFORMIDADE

Os produtos da lista acima estão conforme as prescrições das Directivas Europeias C.E.M (2014/30/UE), Baixa Tensão (2014/35/UE) e RoHS (2011/65/EU).

Regolazione del disgiuntore  
Einstellung des Schalters  
Ajustamento do disjuntor



Regolare il disgiuntore in funzione della potenza della pompa  
Den Schalter gemäß der Kraft der Pumpe eichen  
Calibrar o disjuntor em função da potência da bomba

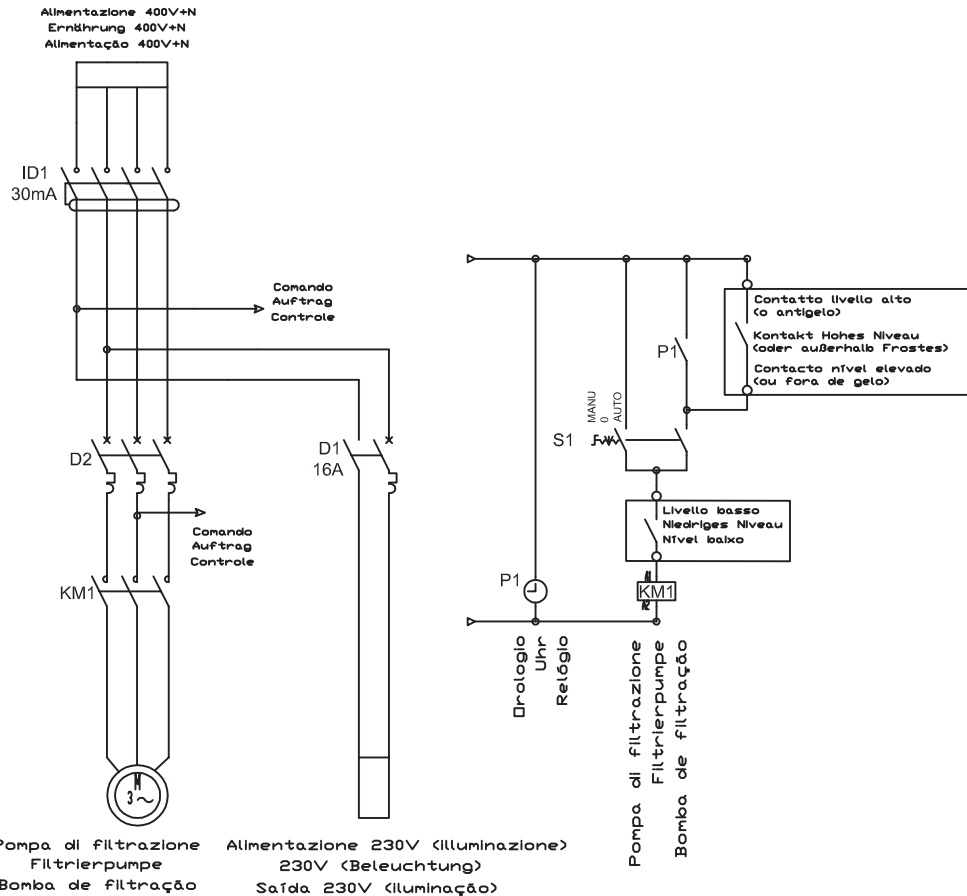
Alimentazione 400V+N+T  
Ernährung 400V+N+T  
Alimentação 400V+N+T

Allimentazione 230V (illuminazione)  
230V (Beleuchtung)  
Saída 230V (iluminação)

Contatto livello basso  
Kontakt Niedriges Niveau  
Contacto nivel baixo

Contatto livello alto (o antigelo)  
Kontakt Hohes Niveau (oder außerhalb Frostes)  
Contacto nivel elevado (ou fora de gelo)

T, L1, L2, L3  
Pompa di filtrazione  
Filterpumpe  
Bomba de filtração



Pompa di filtrazione  
Filterpumpe  
Bomba de filtração

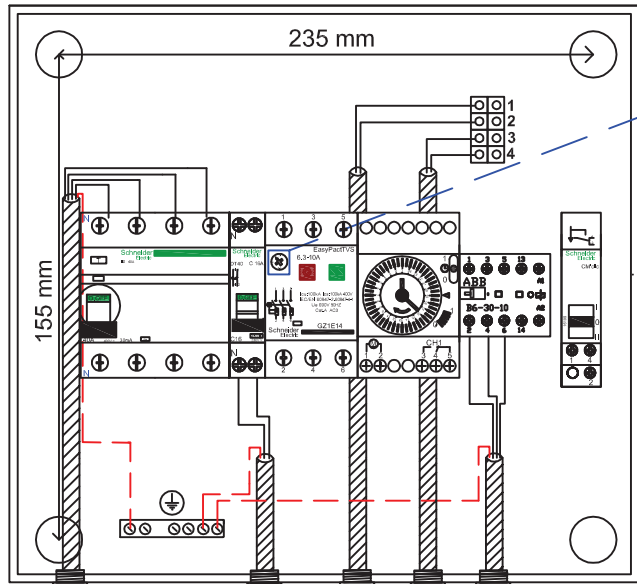
Alimentazione 230V (illuminazione)  
230V (Beleuchtung)  
Saída 230V (iluminação)

Pompa di filtrazione  
Filterpumpe  
Bomba de filtração

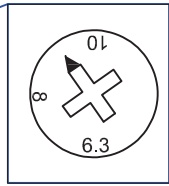
Contatto livello alto  
(o antigelo)  
Kontakt Hohes Niveau  
(oder außerhalb Frostes)  
Contacto nivel elevado  
(ou fora de gelo)

Drologio  
Uhr  
Relógio

25729	25730	
25731	25732	



Réglage du disjoncteur  
Adjust of circuit breaker  
Ajuste del guardamotor



Calibrer le disjoncteur en fonction de la puissance de la pompe  
Adjust the circuit breaker according to the power of the pump  
Ajustar el guardamotor con respecto a la potencia de la bomba

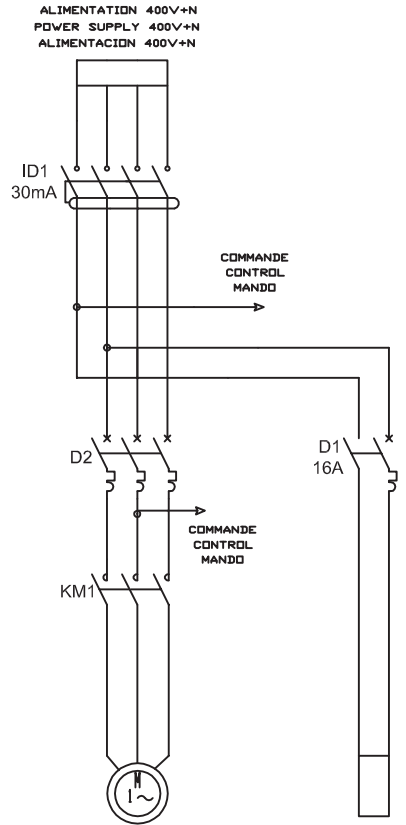
Alimentation 400V+N+T  
Power supply 400V+N+T  
Alimentación 400V+N+T

Départ 230V (éclairage)  
Output 230V (lighting)  
Salida 230V (iluminación)

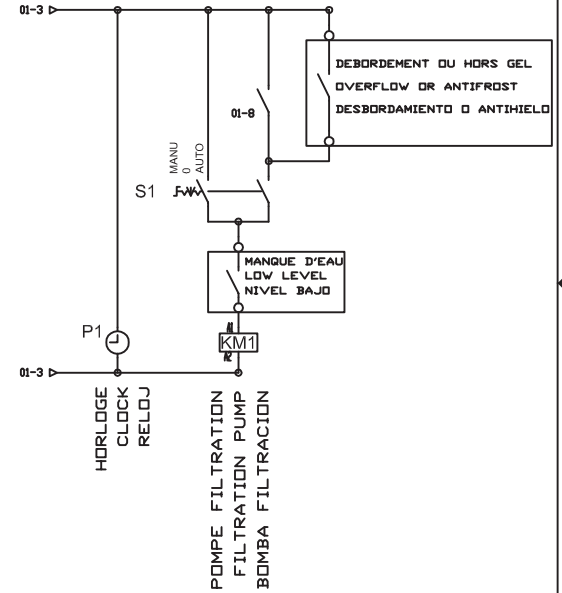
Contact manque d'eau  
Low level contact  
Contacto nivel bajo

Contact débordement (ou hors gel)  
Overflow (or antifrost) contact  
Contacto desbordamiento (o antihielo)

T<sub>1</sub> L<sub>1</sub> Pompe de filtration  
L<sub>2</sub> L<sub>2</sub> Filtration pump  
L<sub>3</sub> L<sub>3</sub> Bomba filtracion



POMPE FILTRATION DEPART 230V  
FILTRATION PUMP OUTPUT 230V  
BOMBA FILTRACION SALIDA 230V



25729	25730
25731	25732



## ----- INSTALLATION AND OPERATING MANUAL -----

- The installation of an electric control panel has to be done by specialized staff.
- Never work on a control panel under tension. Cut main power before any intervention.
- Always install the electric control panel away from humidity, rain and water projections. It must be installed in a technical room or at least 3,5 meters of the swimming pool.
- The electric control panel does not have to be used as a distribution box. Never connect external equipment to the control panel.
- Adjust the magneto thermal circuit breaker according to the real current consumed by the pump (see its specification plate).
- For electric control panels with 30mA differential circuit breaker, check regularly the safety system by pressing the button "test".
- Tighten regularly the connections.

	Section of cable (mm <sup>2</sup> )							
	1,5	2,5	4	6	10	16	25	35
Light 12 V	Lengths of copper cable creating a voltage drop of 5%							
100 W	2,4 m	4 m	6,4 m	9,6 m	16 m	25,6 m		
300 W			2,1 m	3,2 m	5,3 m	8,5 m	13,3 m	18,6 m
600 W			1,1 m	1,6 m	2,7 m	4,3 m	6,7 m	9,3 m

## ----- INSTRUCTIONS D'INSTALLATION ET D'UTILISATION -----

- L'installation d'un coffret électrique doit se faire par un électricien qualifié.
- Ne jamais travailler sur un coffret sous tension. Couper l'alimentation électrique au tableau général avant toute intervention.
- Toujours installer le coffret électrique à l'abri de l'humidité, des intempéries et des projections d'eau. Il doit être installé dans un local technique ou à au moins 3,5 mètres de la piscine.
- Le coffret électrique ne doit pas servir de boîte de dérivation. Ne jamais raccorder d'équipement extérieur au coffret.
- Calibrer le disjoncteur magnéto thermique en fonction du courant réel consommé par la pompe (se référer à sa plaque signalétique).
- Pour les coffrets électriques équipés d'interrupteur différentiel 30mA, tester périodiquement le dispositif de sécurité en appuyant sur le bouton «test».
- Resserrer périodiquement les connexions.

	Section du câble (mm <sup>2</sup> )							
	1,5	2,5	4	6	10	16	25	35
Projecteur 12 V	Longueurs de câble de cuivre créant une chute de tension de 5%							
100 W	2,4 m	4 m	6,4 m	9,6 m	16 m	25,6 m		
300 W			2,1 m	3,2 m	5,3 m	8,5 m	13,3 m	18,6 m
600 W			1,1 m	1,6 m	2,7 m	4,3 m	6,7 m	9,3 m

## ----- MANUAL DE INSTALACIÓN Y DE USO -----

- La instalación de un cuadro eléctrico se debe realizar por un electricista habilitado.
- No trabajar nunca sobre un cuadro bajo tensión. Cortar la alimentación eléctrica al cuadro general antes de cualquiera intervención.
- Siempre instalar el cuadro eléctrico fuera de la humedad, lluvia y proyecciones de agua. Se debe instalar en un local técnico o al menos 3,5 metros de la piscina.
- El cuadro eléctrico no debe servir de caja de derivación. No conectar nunca equipo externo al cuadro eléctrico.
- Ajustar el guardamotor magneto térmico con respecto a la corriente real consumida por la bomba (referirse a su placa descriptiva).
- Para los cuadros eléctricos con interruptor diferencial 30mA, probar periódicamente el dispositivo de seguridad apretando el botón "test".
- Ajustar periódicamente las conexiones.

	Sección de cable (mm <sup>2</sup> )							
	1,5	2,5	4	6	10	16	25	35
Foco 12 V	Longitudes de cable de cobre que generan una caída de tensión de 5%							
100 W	2,4 m	4 m	6,4 m	9,6 m	16 m	25,6 m		
300 W			2,1 m	3,2 m	5,3 m	8,5 m	13,3 m	18,6 m
600 W			1,1 m	1,6 m	2,7 m	4,3 m	6,7 m	9,3 m

## ----- MANUALE D'INSTALLAZIONE E D'USO -----

- L'installazione di un quadro elettrico si deve realizzare per personale qualificato.
- Non lavorare mai su un quadro elettrico sotto tensione. Spegnerne l'alimentazione elettrica al quadro generale prima di qualsiasi intervento.
- Sempre installare il quadro elettrico fuori dall'umidità, della pioggia e delle proiezioni d'acqua. Deve essere installato in un locale tecnico o almeno a 3,5 metri della piscina.
- Il quadro elettrico non deve essere utilizzato da scatola di derivazione. Non collegare mai apparecchio esterno al quadro.
- Aggiustare il disgiuntore salvamotore in funzione della corrente reale consumata dalla pompa (riferirsi alla sua targa segnaletica).
- Per i quadri elettrici con interruttore differenziale 30mA, provare periodicamente il dispositivo di sicurezza sostenendo sul bottone "test".
- Stringere periodicamente i collegamenti.

	Sezione di cavo (mm <sup>2</sup> )							
	1,5	2,5	4	6	10	16	25	35
Faro 12 V	Lunghezze di cavo di rame che creano una caduta di tensione di 5%							
100 W	2,4 m	4 m	6,4 m	9,6 m	16 m	25,6 m		
300 W			2,1 m	3,2 m	5,3 m	8,5 m	13,3 m	18,6 m
600 W			1,1 m	1,6 m	2,7 m	4,3 m	6,7 m	9,3 m

## ----- GEBRAUCHSANLEITUNG -----

- Die Einrichtung eines elektrischen Kastens muß von einem qualifizierten Elektriker erfolgen.
- Nie auf einem Kasten unter Spannung zu arbeiten. Die Versorgung mit Strom an der allgemeinen Tabelle vor jeder Intervention schneiden.
- Immer den elektrischen Kasten am Unterstand der Feuchtigkeit vom schlechten Wetter und von den Wasserprojektionen zu installieren. Er muß in einem technischen Raum oder an wenigstens 3,5 Metern des Schwimmbades installiert werden.
- Der elektrische Kasten darf nicht als Abzweigdose dienen. Nie von Ausstattung außerhalb des Kastens zu verbinden.
- Den Schalter thermischen Zündapparat gemäß dem wirklichen Strom eichen, der durch die Pumpe verbraucht wurde (sich auf ihr Kennzeichnungsschild zu beziehen).
- Für die elektrischen Kästen, die mit Differentialschalter ausgestattet wurden, 30mA regelmäßig die Sicherheitsvorrichtung zu testen, indem man auf dem Knopf "Test" unterstützt.
- Regelmäßig die Verbindungen enger ziehen.

	Sektion des Kabels (mm <sup>2</sup> )							
	1,5	2,5	4	6	10	16	25	35
Projektor 12 V	Längen des Kupferkabels, die einen Spannungsabfall von 5% schaffen							
100 W	2,4 m	4 m	6,4 m	9,6 m	16 m	25,6 m		
300 W			2,1 m	3,2 m	5,3 m	8,5 m	13,3 m	18,6 m
600 W			1,1 m	1,6 m	2,7 m	4,3 m	6,7 m	9,3 m

## ----- INSTRUÇÕES DE INSTALAÇÃO E DE UTILIZAÇÃO -----

- A instalação de um quadro eléctrico deve fazer-se por um electricista qualificado.
- Nunca trabalhar sobre um quadro sob tensão. Cortar a alimentação eléctrica ao quadro geral antes de qualquer intervenção.
- Sempre instalar o quadro eléctrico ao abrigo da humidade, intempéries e as projecções de água. Deve ser instalado numa sala técnica ou à pelo menos 3,5 metros piscine.
- O quadro eléctrico não deve servir de caixa de derivação. Nunca conectar de equipamento externo ao quadro.
- Calibrar o disjuntor magneto térmico em função da corrente real consumida pela bomba (referir-se à sua placa descritiva).
- Para os quadros eléctricos equipados de interruptor diferencial 30mA, testar periodicamente o dispositivo de segurança apoiando sobre o botão "test".
- Apertar periodicamente as conexões.

	Secção do cabo (mm <sup>2</sup> )							
	1,5	2,5	4	6	10	16	25	35
Projektor 12 V	Comprimentos de cabo de cobre criando uma queda de tensão de 5%							
100 W	2,4 m	4 m	6,4 m	9,6 m	16 m	25,6 m		
300 W			2,1 m	3,2 m	5,3 m	8,5 m	13,3 m	18,6 m